



KEMETWIN

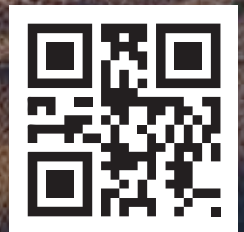
UPVC Profiles Manufacturer for Doors & Windows



الخط الساخن

15231

kemetwin.com



kemetwin.com

INDEX

الكاتالوج

ع ن ا	2
النظام المفصلي ٧٥ مم	3
النظام المفصلي ٧٠ مم	6
النظام المفصلي ٦٠ مم	8
النظام الجرار ١٢٧ مم	11
النظام الجرار ١١٠ مم	14
القطاعات التكميلية	16
اختبارات مراكز البحوث	19
شهادة الايزو	20
التخصيمات	21

شركة تريج هي شركة مصرية متخصصة في إنتاج وتطوير قطاعات U.P.V.C للابواب والنوافذ. بدأت نشاطها في مصر بإدارة مصرية، وحصلت على وكالة حصرية لقطاع Polywin التركي. وعلى مدار السنوات قامت الشركة بتوسيع اعمالها، وحصلت على وكالات حصرية لمكملات Sawin التركية في 2015، واكسسوارات اكن وفيفا التركية. كما اطلقت في عام 2025 قطاعا مصرية خاصا بها تحت اسم **KEMETWIN**. وتمتلك الشركة شبكة وكلاء قوية في معظم محافظات مصر.

قطاعات **KEMETWIN** بتقدمك انظمة جرار بمقاسين 110 مم و 127 مم حسب المتطلبات والمواصفات المطلوبة، وانظمة مفصلي بـ 3 مقاسات: 60 مم، 70 مم، 75 مم، لتناسب كل الاحتياجات من البساطة للمتانة والعزل العالي.

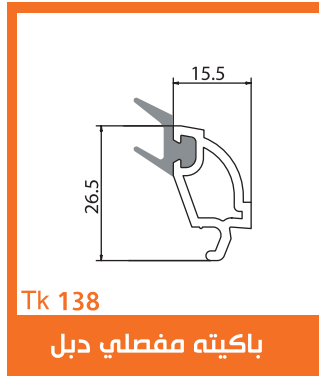
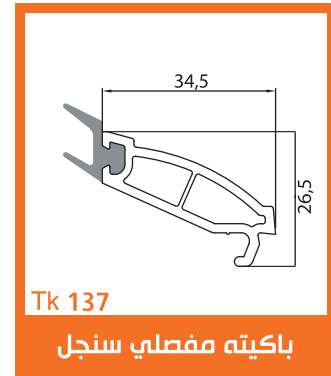
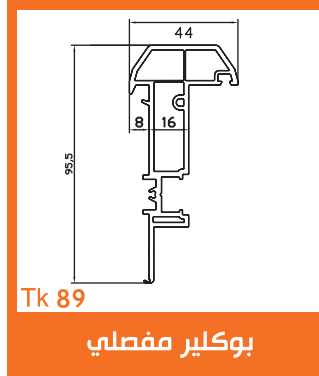
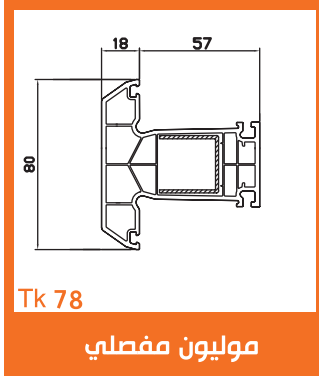
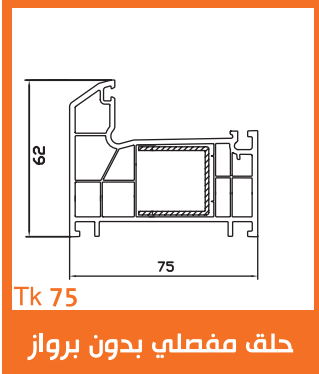


النظام المفصلي ٧٥ مم Hanged System 75 mm

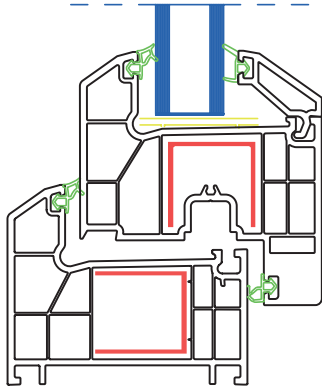
الخط الساخن 15231

3

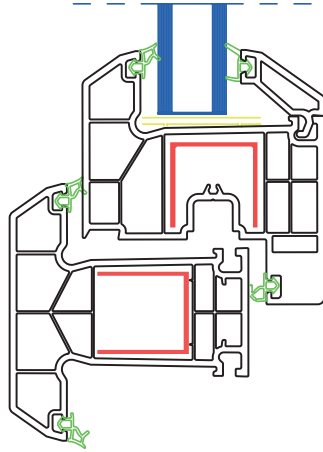
www.kemetwin.com



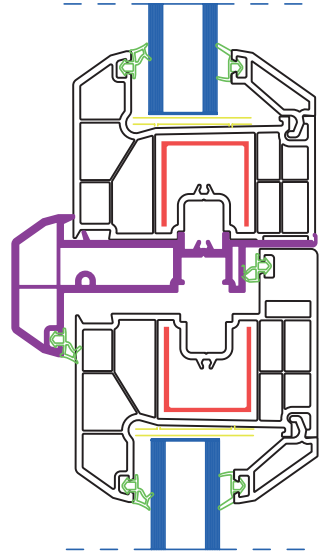
شباك يفتح للخارج
مع حلق مفصلي



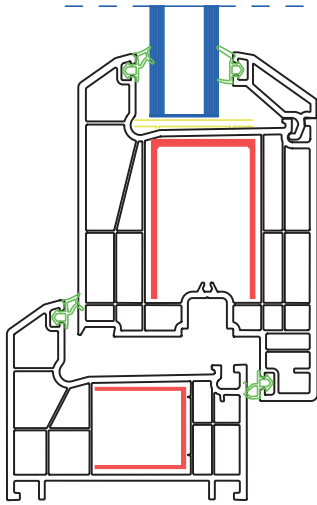
درفة مفصلي مع مولين



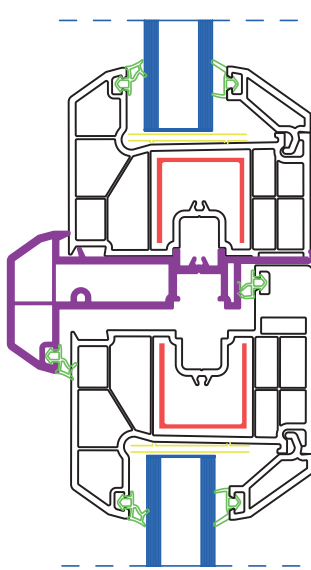
درفة مفصلي مع بوكليير



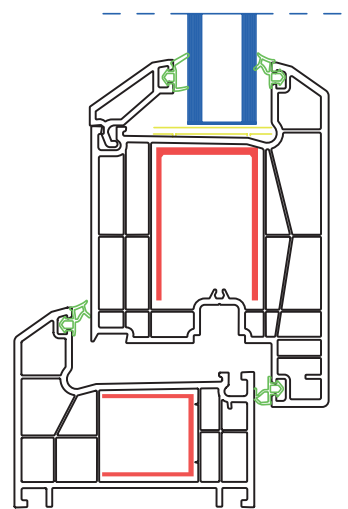
تجميعة باب يفتح للداخل



تجميعة موليون متحرك مع الدرفة

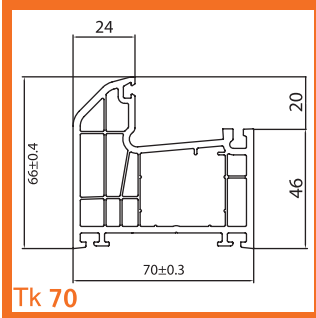


تجميعة باب يفتح للخارج (حلق مقلوب)



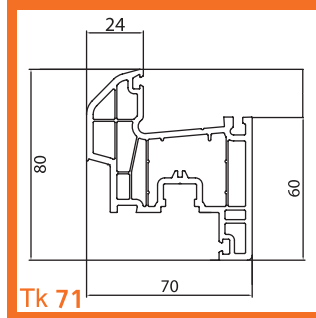


النظام المفصلي ٧٠ مم Hanged System 70 mm



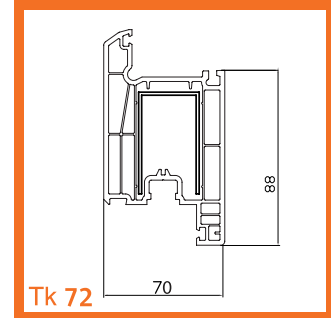
Tk 70

حلق مفصلي بدون بروز



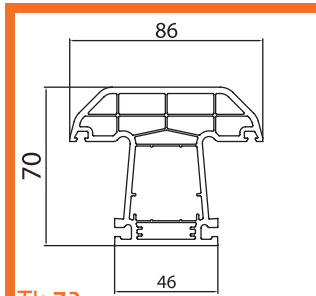
Tk 71

درفة شباك مفصلي



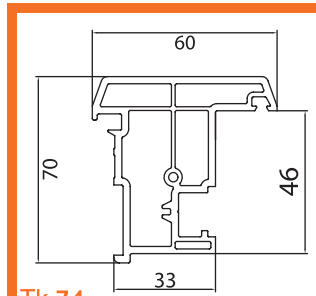
Tk 72

درفة باب مفصلي



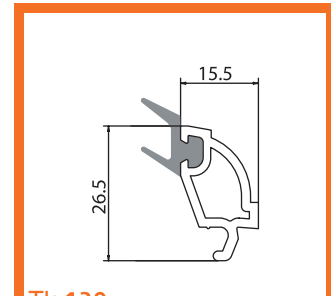
Tk 73

موليون مفصلي



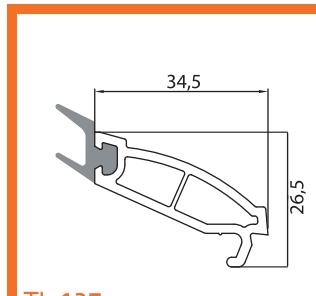
Tk 74

بوكاير مفصلي



Tk 138

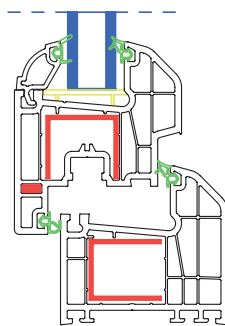
باكيته مفصلي دبل



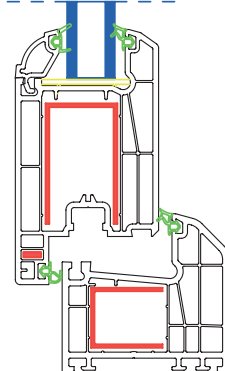
Tk 137

باكيته مفصلي سنجل

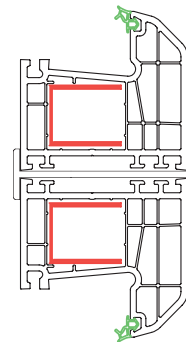
تجميعه حلق
و درفة



تجميعه حلق
و درفة باب



تجميعه حلق
وكوبلن تجميع



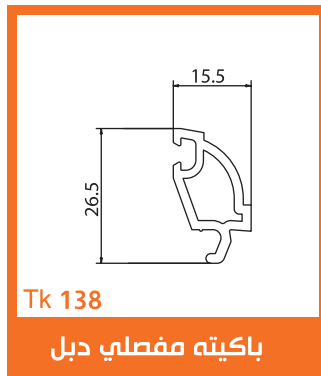
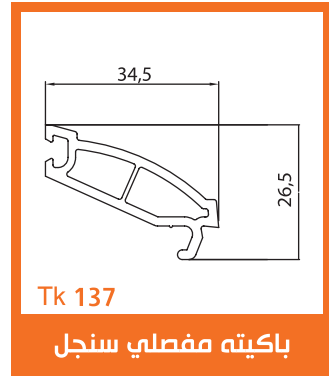
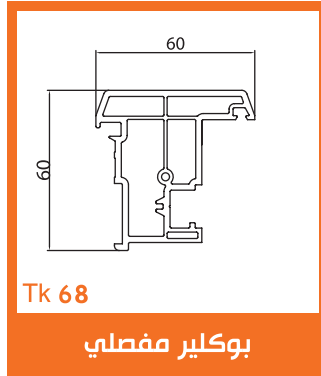
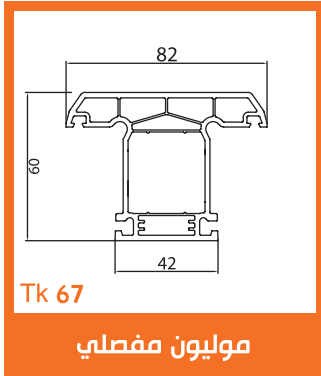
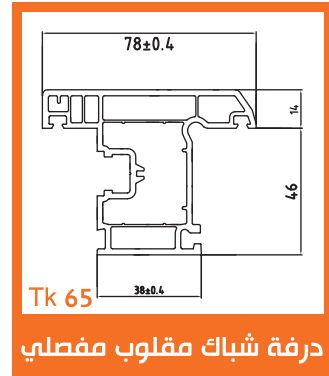
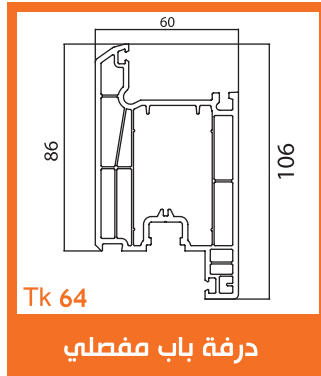
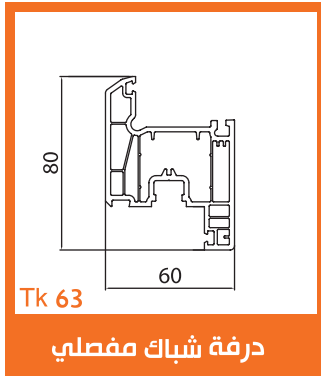
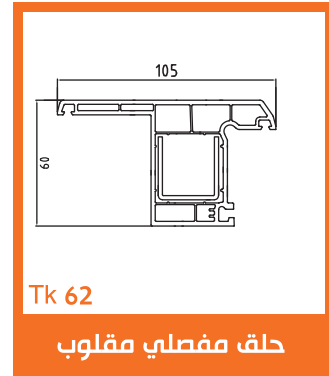
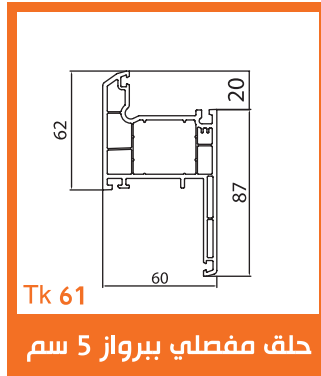
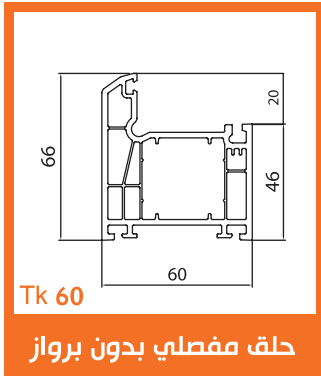


النظام المفصلي ٦٠ مم Hanged System 60 mm

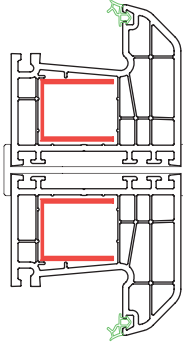
الخط الساخن 15231

8

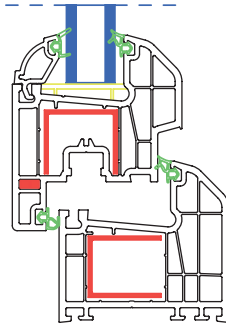
www.kemetwin.com



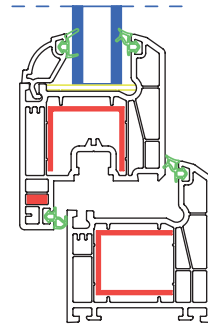
تجميعة حلق
وكولنن تجميع



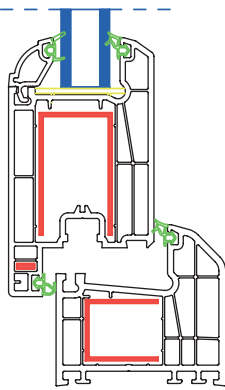
تجميعة حلق
و درفة



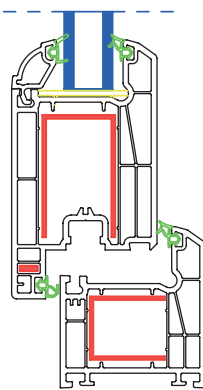
تجميعة حلق
و درفة شباك



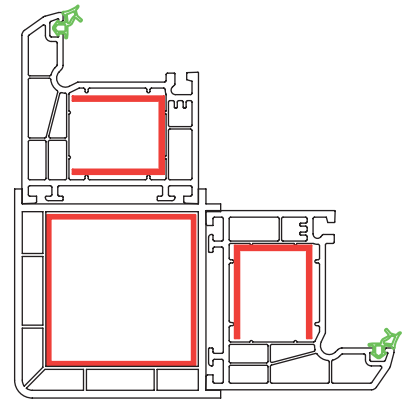
تجميعة حلق
و درفة باب



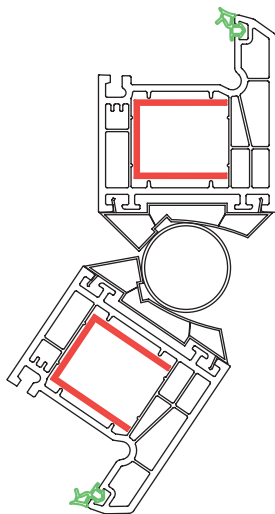
تجميعة حلق
و درفة باب



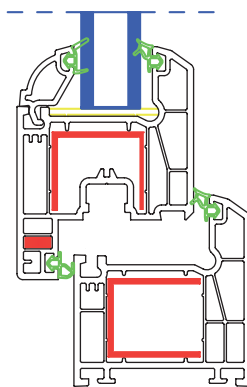
تجميعة حلق مع
علبة



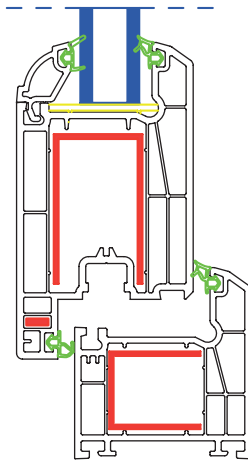
تجميعة حلق
وماسورة (كاحل)

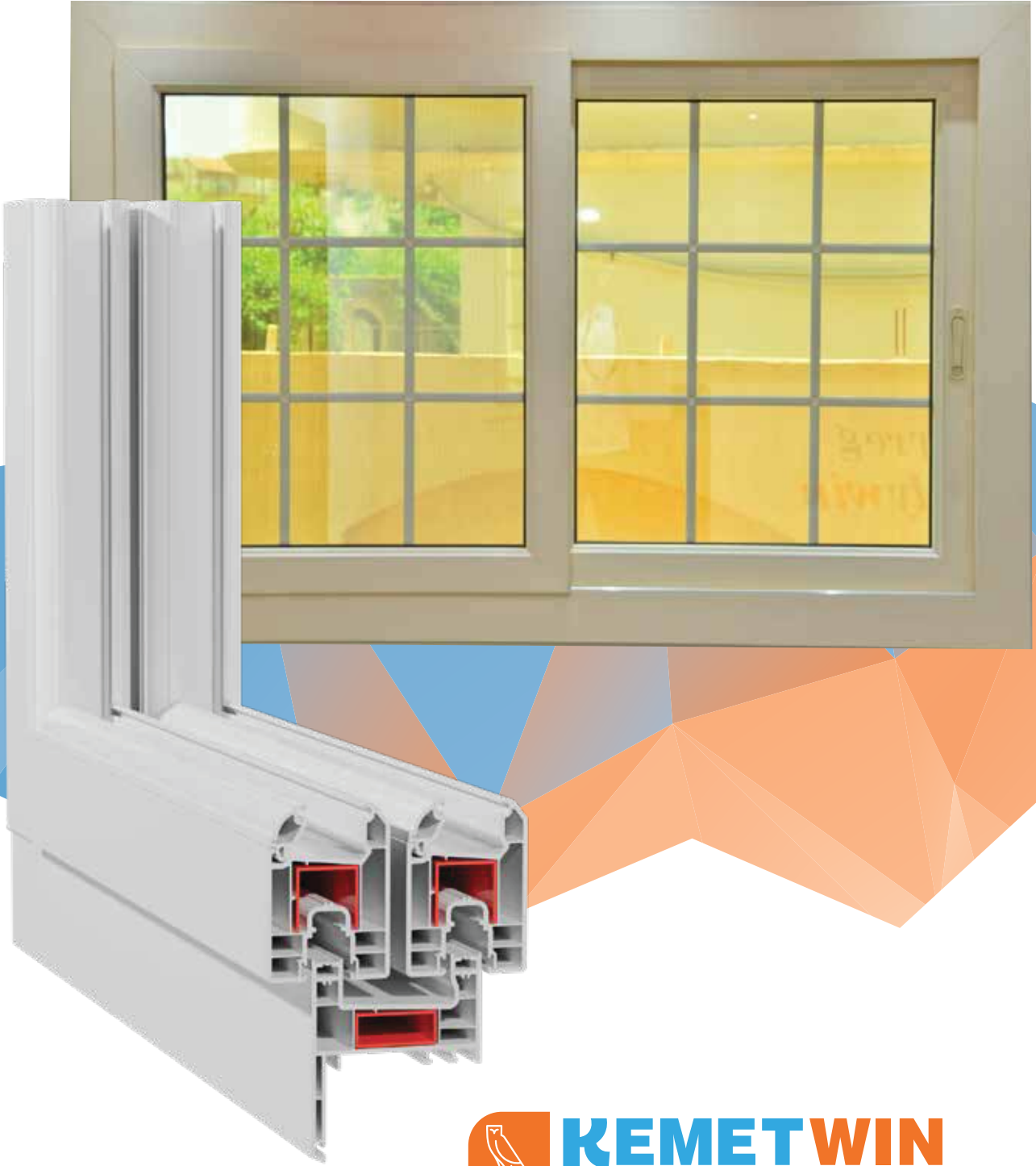


تجميعة حلق مع
درفة شباك



تجميعة حلق مع
درفة باب





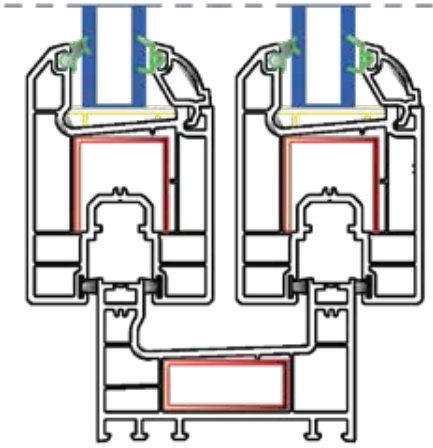
النظام الجرار ١٢٧ مم Sliding System 127 mm

الخط الساخن 15231

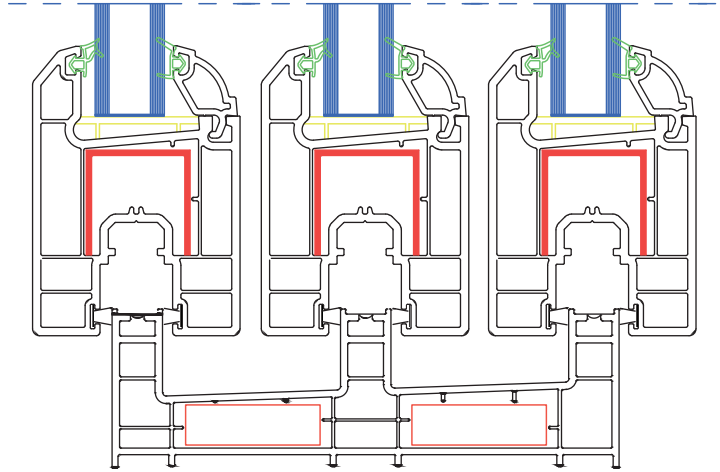
11

www.kemetwin.com

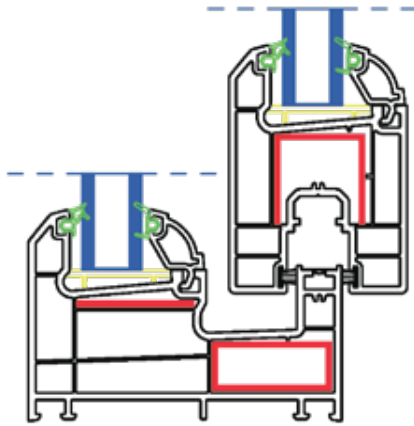
تجميعة حلق جرار ٢ مجرى زجاج



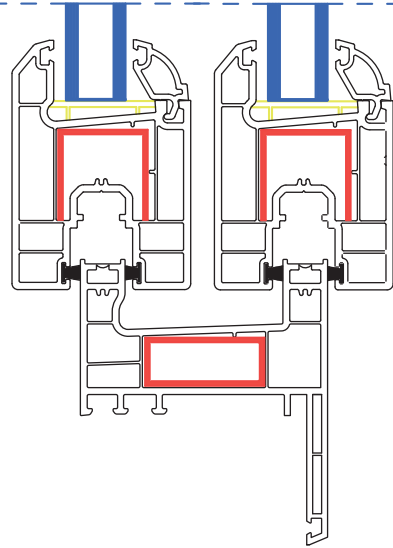
تجميعة حلق جرار ٣ مجرى زجاج



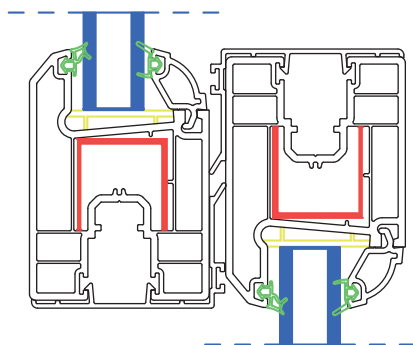
تجميعة حلق جرار ٢ مجرى زجاج



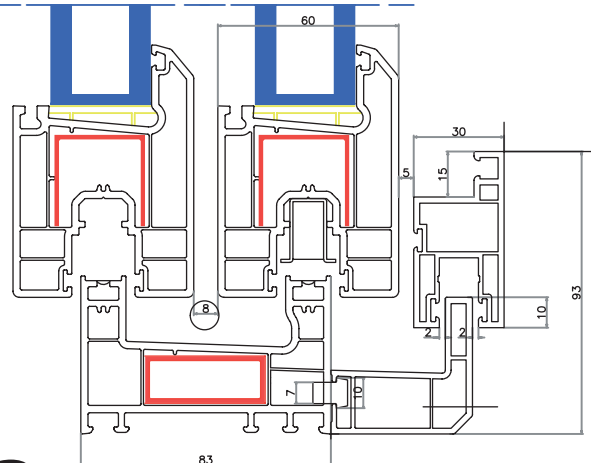
تجميعة حلق جرار ٢ درفة بپرواز



تجميعة جرار



تجميعة حلق جرار بپرواز





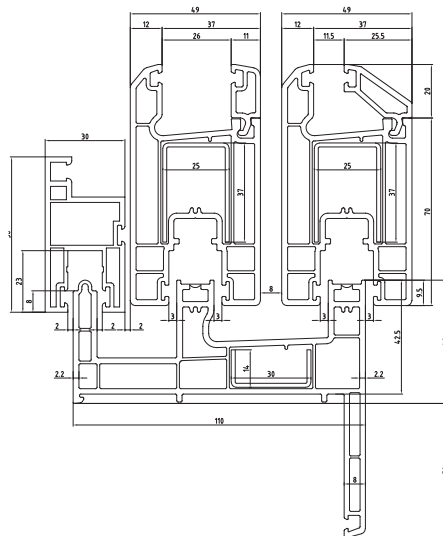
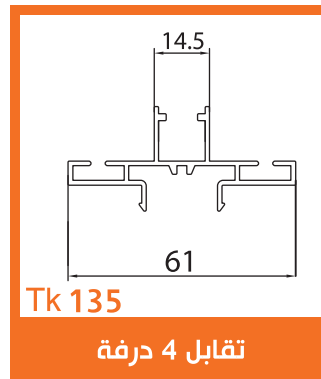
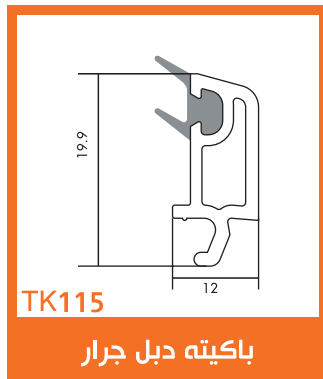
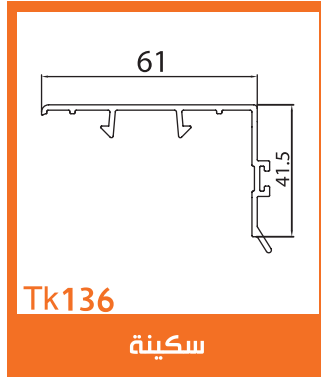
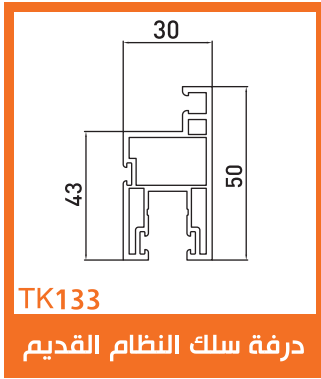
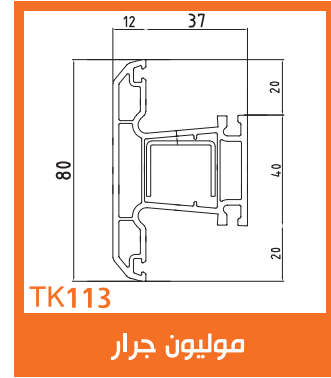
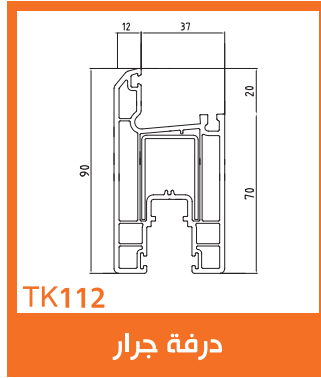
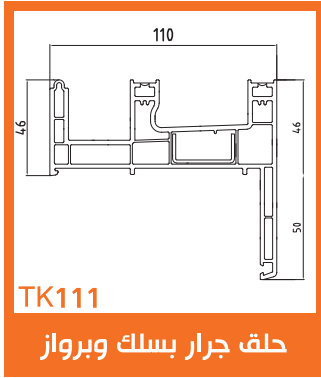
النظام الجرار ١١٠ مم

Sliding System 110 mm

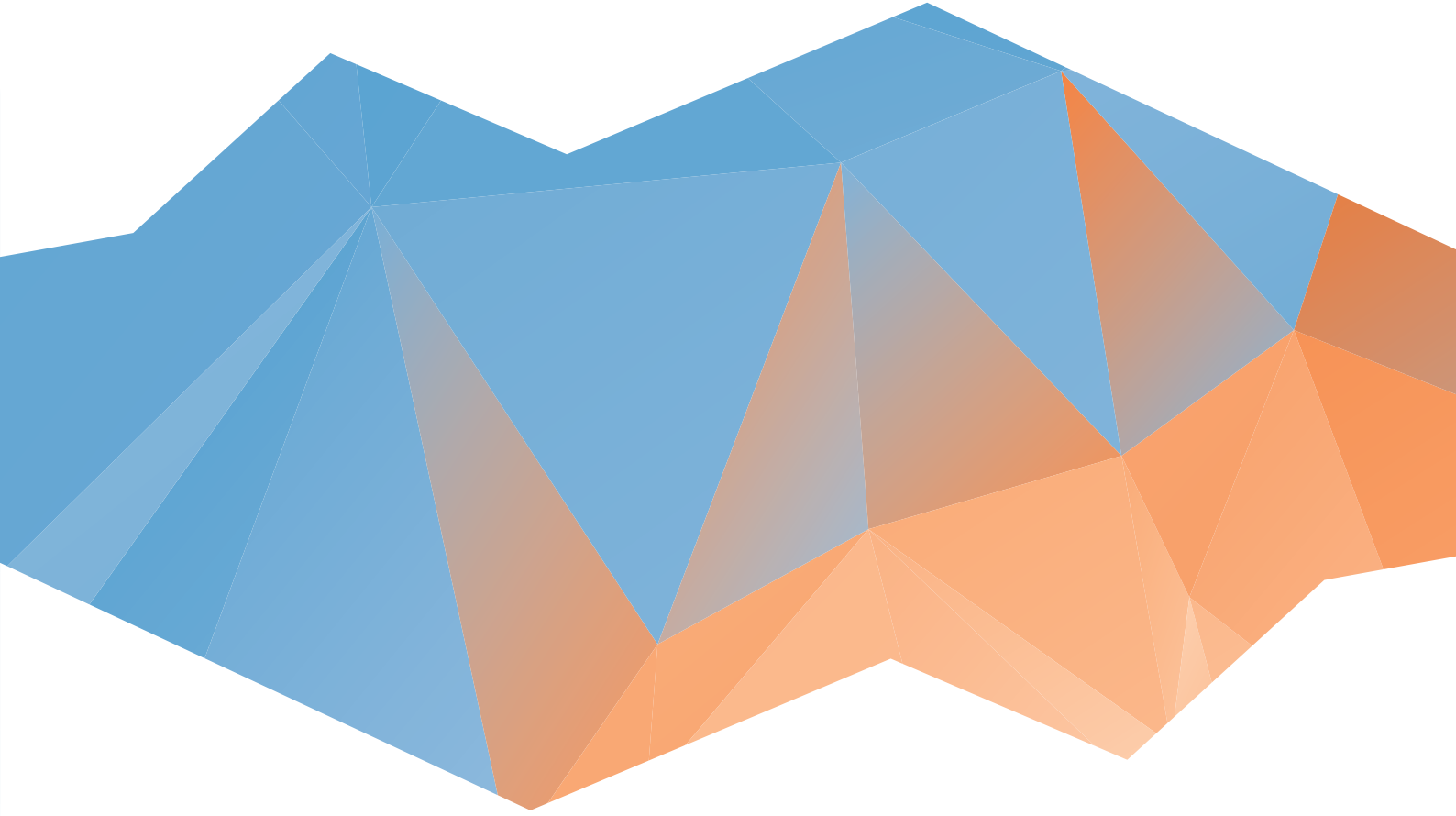
الخط الساخن 15231

14

www.kemetwin.com



تجميعة النظام الجرار



KEMETWIN

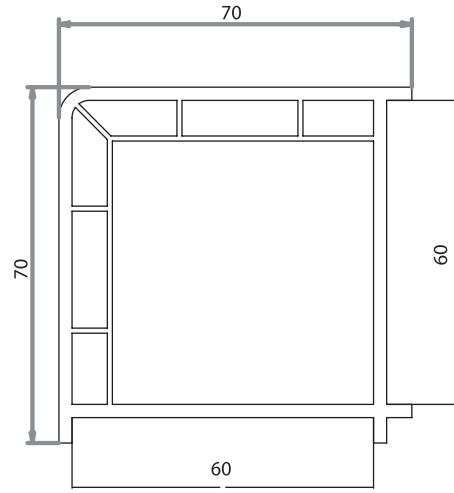
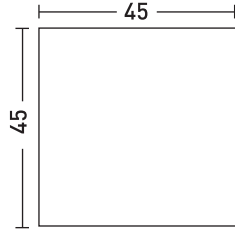
UPVC Profiles Manufacturer for Doors & Windows

قطاعات تكميلية

AUXILIARY PROFILES

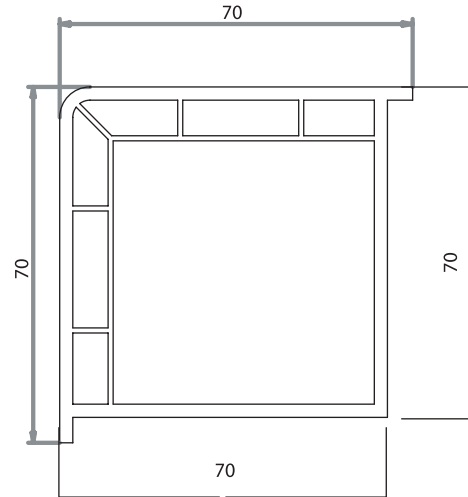
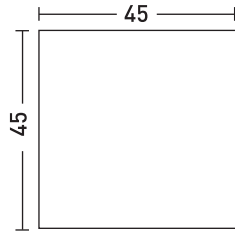
علبة ٧*٦ سم

Tk105



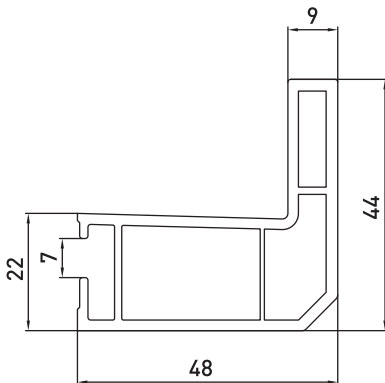
علبة ٧*٧ سم

Tk106



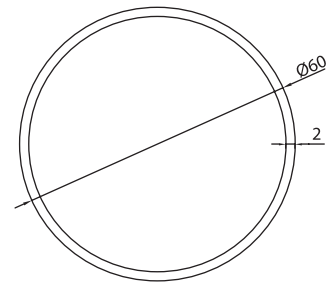
مكمل سلك (تراك سلك)

Tk109



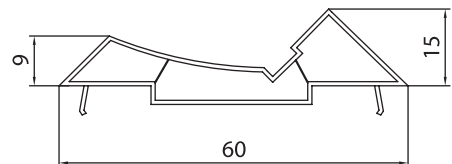
ماسورة

Tk107



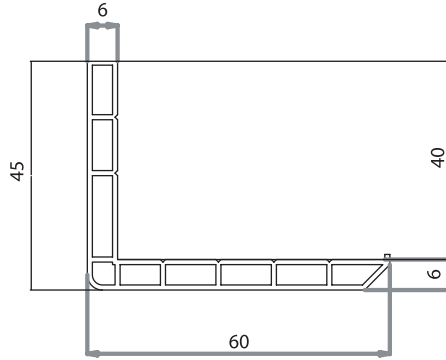
كامل

Tk108



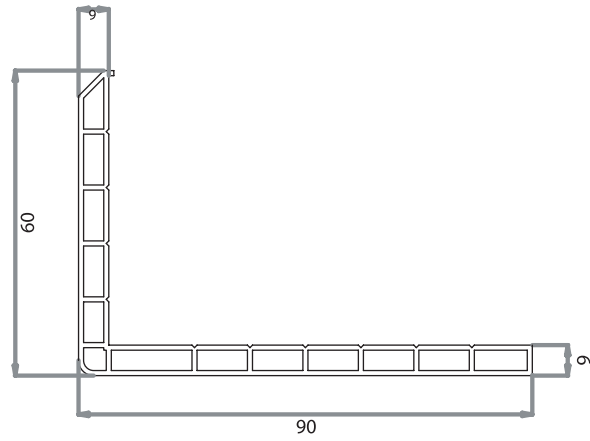
برواز ٦ * ٤,٥ سم

Tk104



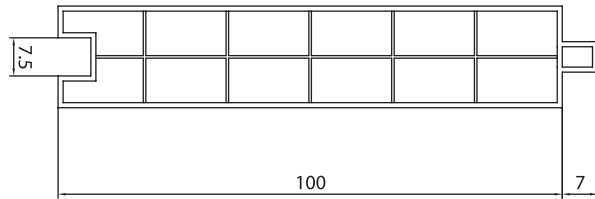
برواز ٦ * ٩ سم

Tk103



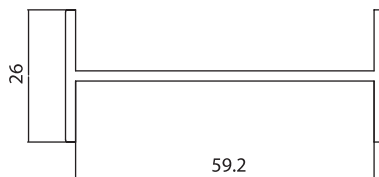
حشو

Tk100



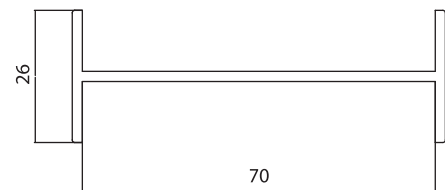
كوبلن تجميع
اسم

Tk102



كوبلن تجميع
اسم

Tk101



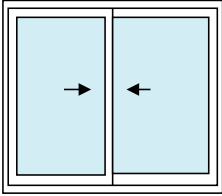
شهادة الايزو ٩٠٠١/٢٠١٥



1 تمهيد والقواعد العامة :

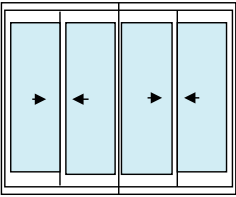
- يهدف هذا الدليل لبيان طريقة وحساب تخصيصات المقاسات الخاصة بقطاع **KEMETWIN**
- تستخدم المقاسات الناتجة من تخصيص القطاعات على ماكينة المنشار لبيان مقاسات القطع اللازمة لإتمام وحدة التصنيع.
- جميع المقاسات المرفقة بالملف غير شاملة قيمة اللحام ويتم إضافة قيمة اللحام الخاصة بالماكينة خاصتكم والتي يتم خصمها أثناء اللحام.
- جميع المقاسات الموضحة بالدليل بمقاس ال (مليمتر).
- يرمز الرمز (W) إلى العرض - ويرمز الرمز (H) إلى الإرتفاع .

2 جدول التخصيمات الخاصة بالنظام الجرار - :



- أولاً: التخصيمات الخاصة بالوحدة 2 ضلفة جرار:

الارتفاع H	العرض W	عدد القطعيات	القطاع	توصيف الوحدة
H-10.5	W+10.5	2	الحلق	جرار 2 ضلفة
H-8	W+1.2/2	4	الضلفة	جرار 2 ضلفة
H-7	W+1.2/2	2	ضلفة السلك	جرار 2 ضلفة



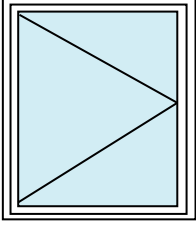
- ثانياً: التخصيمات الخاصة بالوحدة 4 ضلفة جرار:

الارتفاع H	العرض W	عدد القطعيات	القطاع	توصيف الوحدة
H-8	W+10.5	2	الحلق	جرار 4 ضلفة
H-8	W+9.5/4	8	الضلفة	جرار 4 ضلفة
H-7	W+9.5/4	4	ضلفة السلك	جرار 4 ضلفة

• ملاحظات هامة :

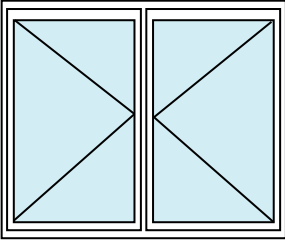
- جميع المقاسات بدون إضافة قيمة اللحام .. يرجى إضافة قيمة اللحام الخاصة بك.

3 جدول التخصيمات الخاصة بالنظام المفصلي



- أولا : التخصيمات الخاصة بالوحدة 1 ضلفة مفصلي :

الارتفاع H	العرض W	عدد القطيعات	القطاع	توصيف الوحدة
H+10.5	W+10.5	2	الحلق	مفصلي 1 ضلفة
H-5.8	W-5.8	2	الضلفة	مفصلي 1 ضلفة



- أولا : التخصيمات الخاصة بالوحدة 2 ضلفة مفصلي :

الارتفاع H	العرض W	عدد القطيعات	القطاع	توصيف الوحدة
H+10.5	W+10.5	2	الحلق	مفصلي 2 ضلفة
H-5.8	W-6/2	4	الضلفة	مفصلي 2 ضلفة

تخصيم البوكير : H-8.5



kemetwin.com

• الإدارة | • المصنع
التجمع الأول العاشر من رمضان
50 عمارات البنفسج المنطقة الصناعية الثالثة - A2
شارع 90 الشمالي قطعة رقم 3-5-17

الخط الساخن
15231
kemetwin.com